

三菱重工の工作機械

マシニングセンタ



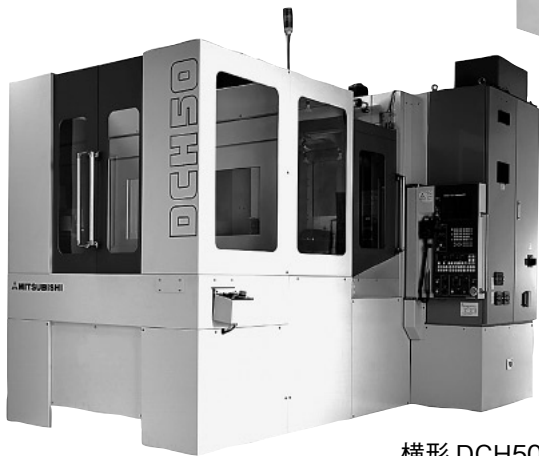
立形 DV70



横形 M-H60EN



立形 DCV50



横形 DCH50

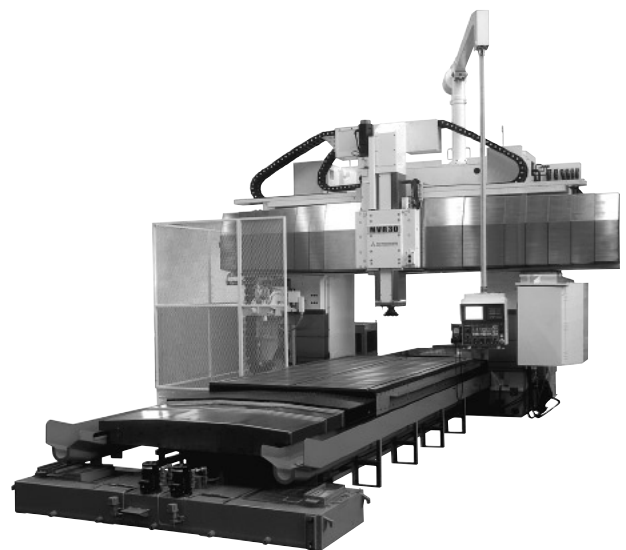


立形 M-V4050

大型工作機械



三菱プラノマシセン MVRD シリーズ



三菱高速高精度金型加工機 MVR30-FM

専用工作機械・加工システム・自動化システム

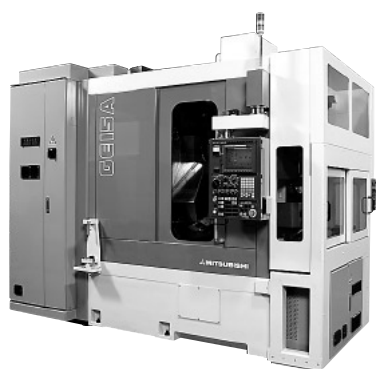


三菱マシニングセル
M-CM4A



加工システム・自動化システム

歯車加工機械



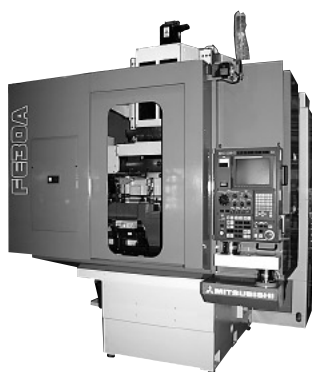
三菱ドライカットホブ盤 GE15A & GE20A



三菱ヘリカルガイドレスギヤシェーバ ST25CNC



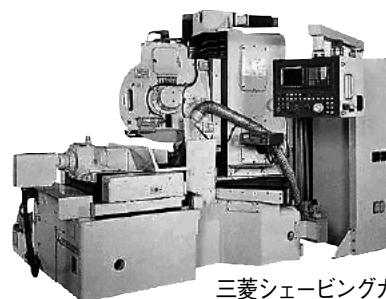
三菱ドライカットギヤシェーバ SE25A



シェーピング盤 FE30A



三菱歯車研削盤
ZE15A



三菱シェーピングカッタ
歯形研削盤 ZA30A



三菱同期シェーピング盤 FS30A

円筒研削盤



三菱 CNC 量産形円筒研削盤 PD32