

本社営業窓口 風水力・一般機械部
パイプライン圧縮機
☎03(6716)3932

パイプライン圧縮機は井戸元から発電所又は大都市の消費地まで天然ガスを効率良く圧送する為に設置されるものである。

図1に、約3000kmにわたる南米でのパイプライン敷設図を示すが、200kmごとに十数か所の無人圧縮機ステーションが設置される。この為、故障の無い高い信頼性、季節並びに時間帯による変化に柔軟に対応できる広い運転範囲の圧縮機が要求される。

1. 仕様

パイプライン圧縮機は、駆動機としてガスタービンが使用される場合が多く、表1に示すように、4～25MWガスタービンに対応できる圧縮機をシリーズ化している。

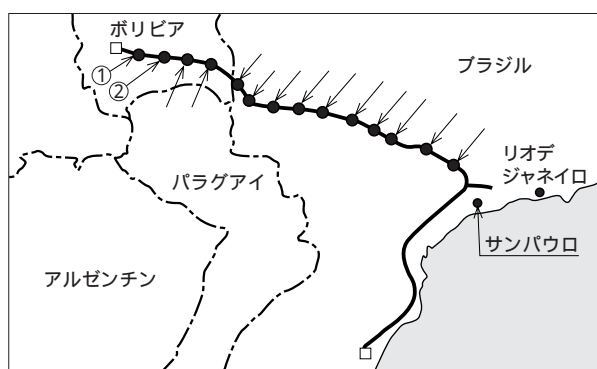


図1 パイプライン圧縮機適用事例（南米ケース）

表1 パイプライン圧縮機標準仕様

圧縮機モデル	3V	4V	5V	6V	7V
設計流量 (kNm ³ /h)	250	400	630	1000	1600
最大流量 (Am ³ /h)	10000	16000	25000	25000	40000
最高回転数 (rpm)	14000	11200	9000	7100	5600
適用ガスタービン動力 (MW)	4.0	6.3	10	16	25

2. 製品の特徴

三菱パイプライン圧縮機の特徴を次に示す。

- (1) ロータを、高剛性とすることにより、回転安定性を増加させ、ガス圧送の色々な運転モードに対応できるように、運転範囲を広くした。
- (2) 従来圧縮機よりメンテナンス性を良くするために、極力部品点数の簡素化を図った(図2)。
- (3) 吸込及び吐出フランジをパイプライン圧縮機ステーションの配管配置の容易なSide-in-Side-out構造とした(図3)。

3. おわりに

高信頼性、高性能のパイプライン圧縮機を供給することにより環境改善、世の中の発展に貢献致します。

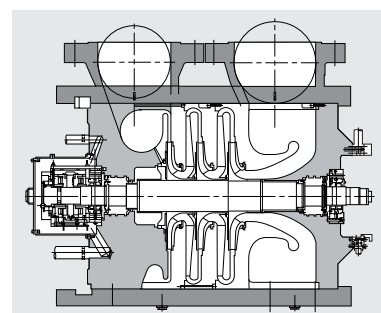


図2 パイプライン圧縮機断面

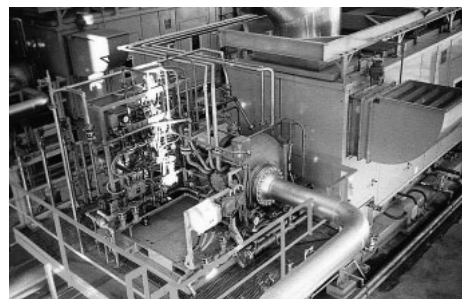


図3 ガスタービンと連結したパイプライン圧縮機運転状況