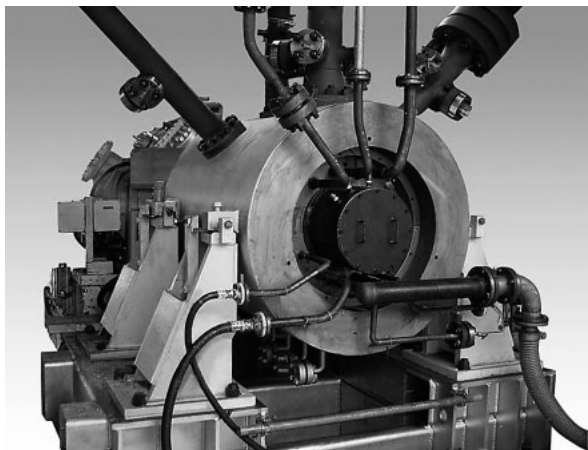
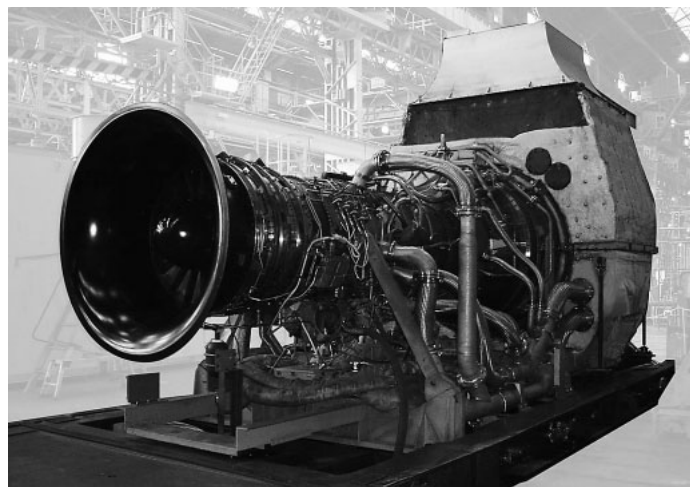


三菱重工の風水力機械

風力機械



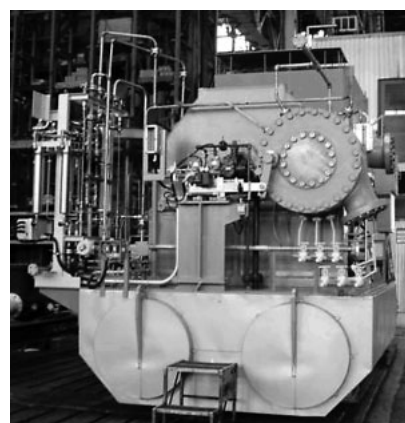
高圧ガスインジェクション用圧縮機 P.122 ~ ,P.126 ~)



圧縮機駆動用 MFT-8 ガスタービン (P.134 ~)



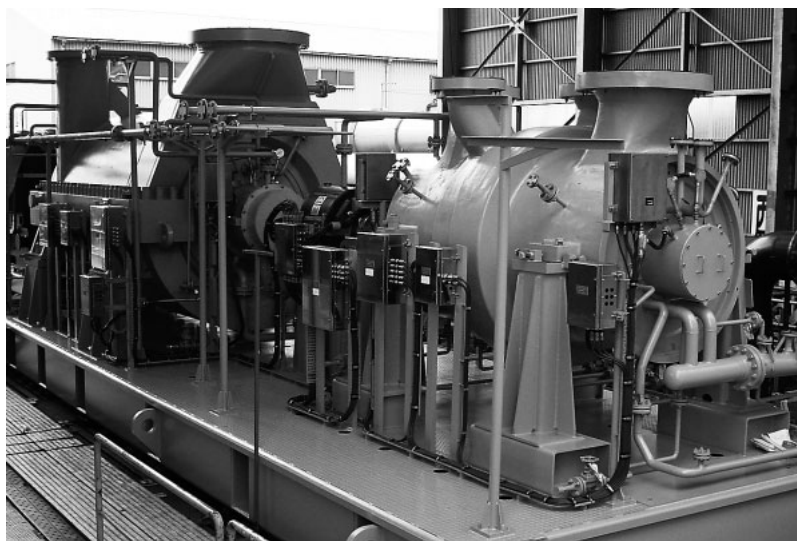
エチレンプラント用チャージガス圧縮機 (P.138 ~)



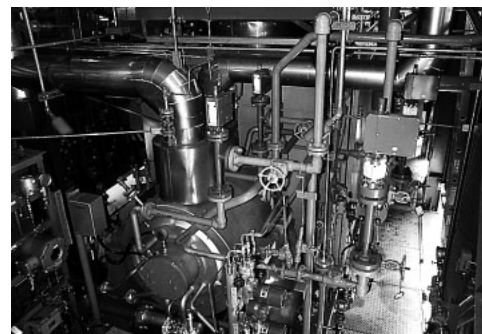
自家発電プラント向け燃料ガス圧縮用ギアド圧縮機 (P.146 ~)



パイプライン用ブーストアップ圧縮機 (P.181)

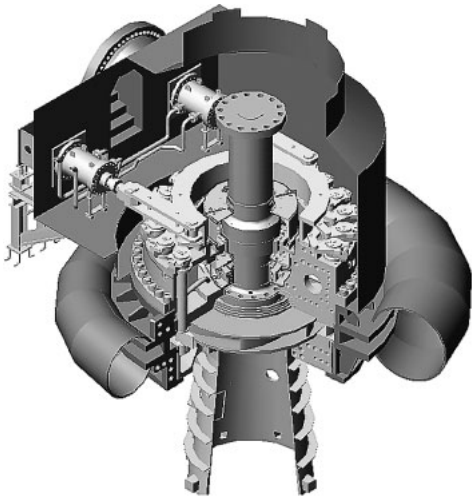


LNG プラント用エンド・フラッシュ・ガス圧縮機：モータ駆動(P.150 ~)

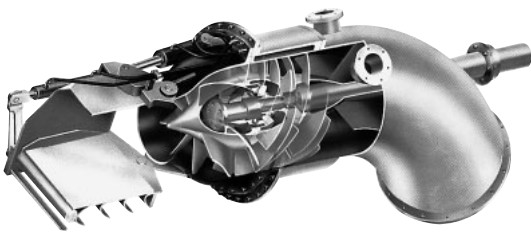


オフショアプラットフォーム用ブーストアップ圧縮機 (P.182)

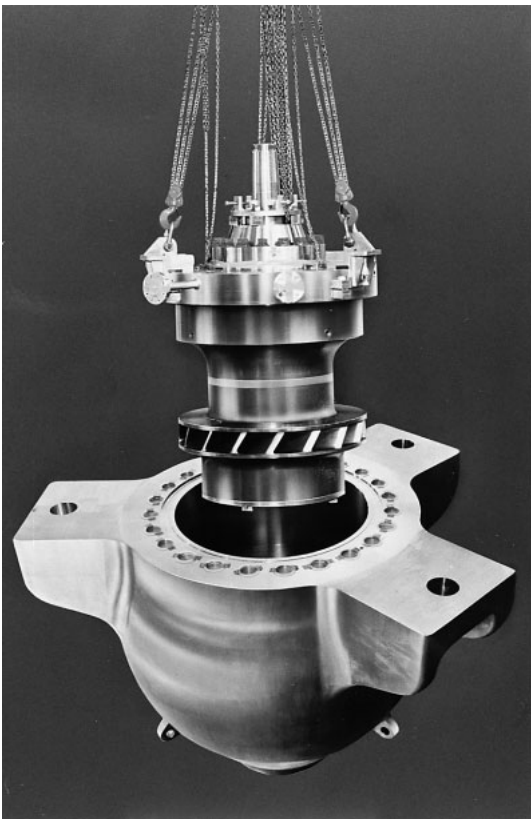
ポンプ・水車



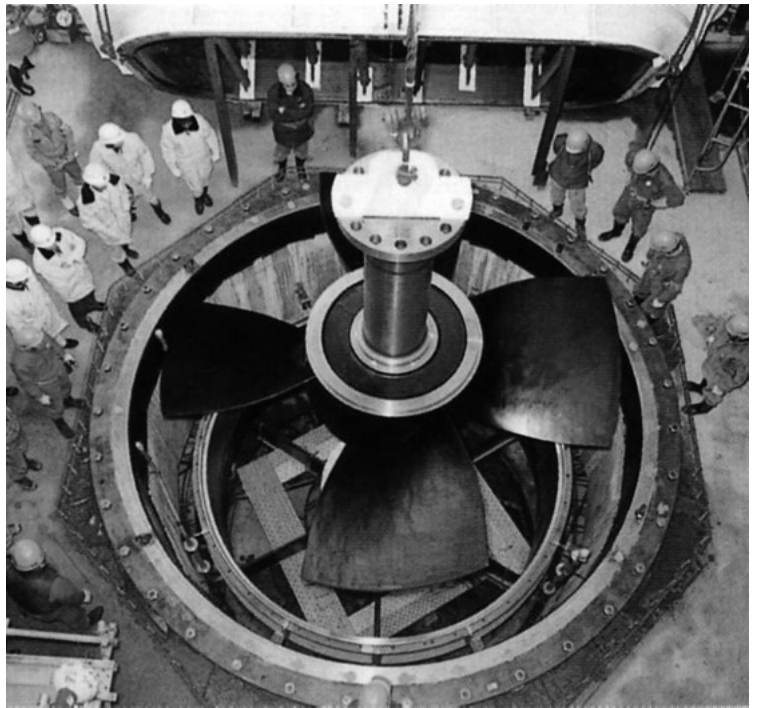
フランシス型ポンプ水車（揚水発電用）
（P.166～）



船舶用ウォータージェット推進装置



1次系冷却材ポンプ（原子力PWR用）



超大型軸流ポンプ（洪水対策用）



立軸斜流ポンプ，立軸軸流ポンプ
（洪水対策，下水道，発電所循環水用）

本特集でご紹介している風水力機械は，当社の数多い製品のごく一部です。

その他の風水力機械や当社の製品は，ホームページ <http://www.mhi.co.jp> をご参照ください。

写真説明にある（P. ～）は，関連する論文・製品紹介の掲載ページを示しています。