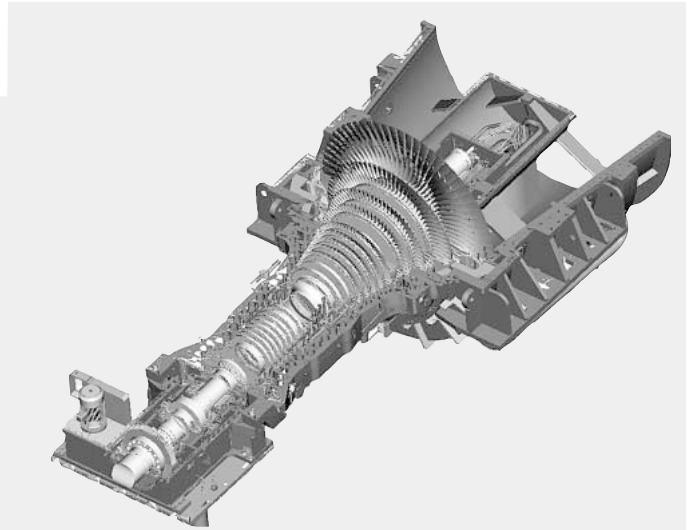


三菱重工の発電プラント

ガスタービン複合発電プラント



シンガポールチュアスパワー社向けステージ 1/2 号
及び 3/4 号系列複合発電プラント(4 × 359.4 MW)
マレーシア及びシンガポールで複合発電プラントが次々に運開



単車室再熱蒸気タービン
一軸コンバインドサイクル用大容量単車室フレームを開発

コンベンショナル発電プラント



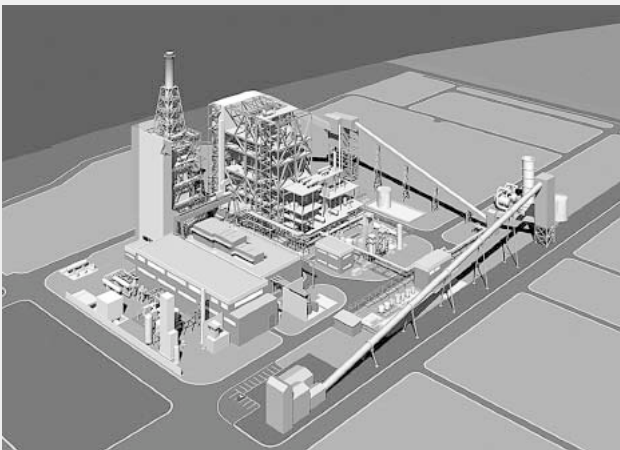
(株)フロンティアエネルギー新潟
110 MW 石油コークス焼き火力
難燃性石油コークスをダイレクトミルシステムで専焼

廃棄物発電プラント



王子板紙(株)大分工場 RPF
(Refuse Paper and Plastic Fuel) 焼き循環流動層ボイラ

石炭ガス化複合発電プラント



(株)クリーンコールパワー研究所 石炭ガス化複合発電(IGCC)実証試験研究設備(左).
高効率石炭利用発電技術として、250 MW 級空気吹き IGCC を建設中(右). 2007 年秋に試験開始予定.

風 車



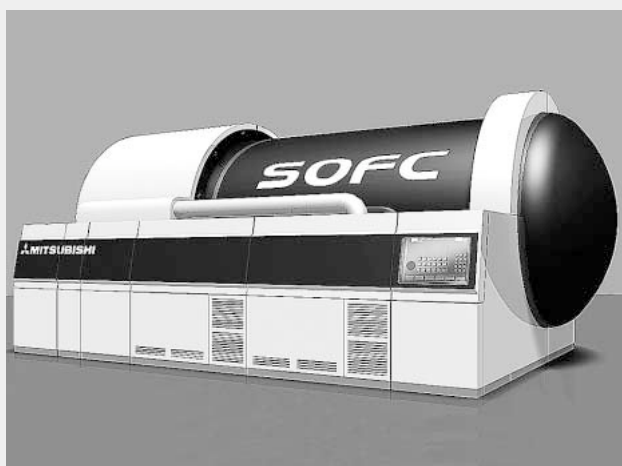
(株)ユーラスエナジー宗谷
日本最大総出力 57 MW ウィンドファーム(2005年12月運開予定)

アモルファスシリコン太陽電池



ドイツ Buttenwisien
世界最大 1 000 kW アモルファス太陽電池プラント

燃料電池システム



SOFC マイクロガスタービンコンバインド発電システム



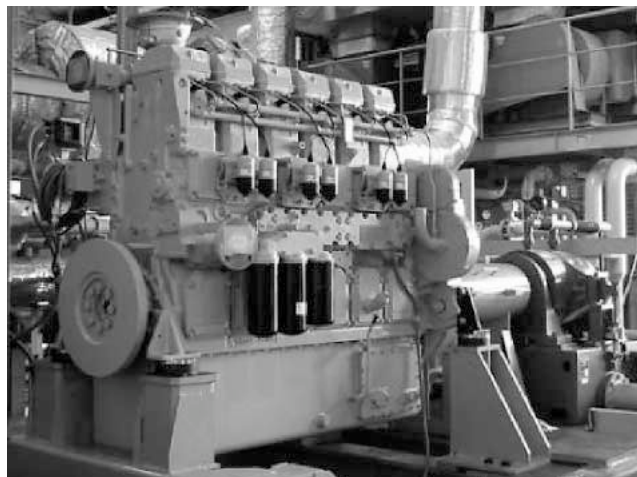
40 kW 級 SOFC コージェネレーションシステム
愛知万博 NEDO 新エネプラントのマイクログリッド電源
の一つとして出展

バイオマスメタノール製造



バイオマス処理量 2t / 日規模試験装置
(中部電力川越火力発電所内)
各種木質バイオマスからメタノールの製造が可能

ガスエンジン



GS6R2 ミラーサイクルエンジン
380 kW ガスエンジンで発電効率 41.5 % を達成