

最新鋭ガスタービンコンバインドプラントのフルターンキー建設工事

メキシコでの最新鋭プラントの設計と建設

Status of Full Turn Key Construction of Advanced Combined Cycle Plant in Mexico

内 田 聡 手 嶋 敏 明
高 山 文 夫 柴 田 正 俊



発電所の輸出工事では設計から土建工事、据付、試運転及び引渡しまで一括で請け負う“フルターンキー”契約を行う場合が多い。近年急激な電力需要の伸びが予想されるメキシコで、最新鋭のM501Fを使用したコンバインドプラントを5サイトで受注し、昨年そのうち2プラントの完成、引渡しを納期どおりに行った。ガスタービンは最新鋭で従来形より性能を向上したM501Fを初めて採用したが、高効率かつ高い信頼性で運転を継続中である。いずれのプラントも高い信頼性を客先より要求されているが、現在客先の満足が得られている。

1. ま え が き

当社はメキシコ国内に今まで汽力プラント、水力、地熱等多くの発電プラントを納入してきた。近年のメキシコにおける電力需要の伸びに対応するため効率が高く、建設期間が短く、価格が比較的安いガスタービンコンバインドプラントが多数計画され当社も5サイトで受注した(表1)。フルターンキーで受注した4プラント(図1)はいずれも2on1と称し2台のM501Fガスタービンに1台の蒸気タービンを組み合わせた構成となっている。最初のチワワはBLT(Build, Lease and Transfer)方式(民間投資家がプラント建設後、設備をメキシコ連邦電力委員会(CFE)にリースし、リース期間終了後は設備の所有権がCFEに移転するもの)で建設したプラントで他のプラントはIPP(独立電力供給業者)向けに建設した。

2. メキシコの電力需要

メキシコの好調なマクロ経済の状況を反映して、1999年

末で約36000MWだった総発電設備容量が2008年には約56000MW必要となり、今後の廃棄分を含め22000MWの新規発電設備が必要となった。メキシコ政府は、公的対外借入の抑制や財政赤字の改善を図るため、インフラ整備事業については、我が国などの外国を含めた民間資本を積極的に導入することを方針としている。このため、電力需要の増加に対応して整備拡充が急務となっている電力セクタについても、平成4年に電力事業法を改正し導入を促進した。ツクスパン2はメキシコのIPPのコンバインドプラントとしては5番目に契約されたプラントであるが、それ以前に契約されたプラントがいずれも納期遅延を起こしたのに対して予定期どおりに運開した初めてのプラントとなった。メキシコのコンバインドプラントとして建設済みあるいは建設中の総発電容量は約8600MWでそのうち約3分の1を三菱重工の設備が占めている(図2)。

3. M501Fガスタービン

本報で紹介する5プラントはすべて最新鋭のM501Fガス

表1 メキシコ国内受注コンバインドサイクルプラント一覧

発電所	チワワ	ツクスパン2	アルタミラ2	ツクスパン3,4	カンペチェ
契約	FTK	FTK	FTK	FTK	CIF
プロジェクト	BLT	IPP	IPP	IPP	IPP
客先	CFE	MC/九電	MC/EDF	Union Fenosa	Trans Alta
運開(予定)	2001/5/24	2001/12/15	2002/5/1	2003/5/30	2002/11/1
構成	2on1	2on1	2on1	2on1	1on1
出力	450 MW	495 MW	498 MW	996 MW	260 MW
冷却方式	空冷復水器	海水冷却	湿式冷却塔	海水冷却	湿式冷却塔
燃料	ガス/油	ガス/油	ガス/油	ガス	ガス/油

注) FTK: Full Turnkey CIF: Cost Insurance Freight MC: 三菱商事

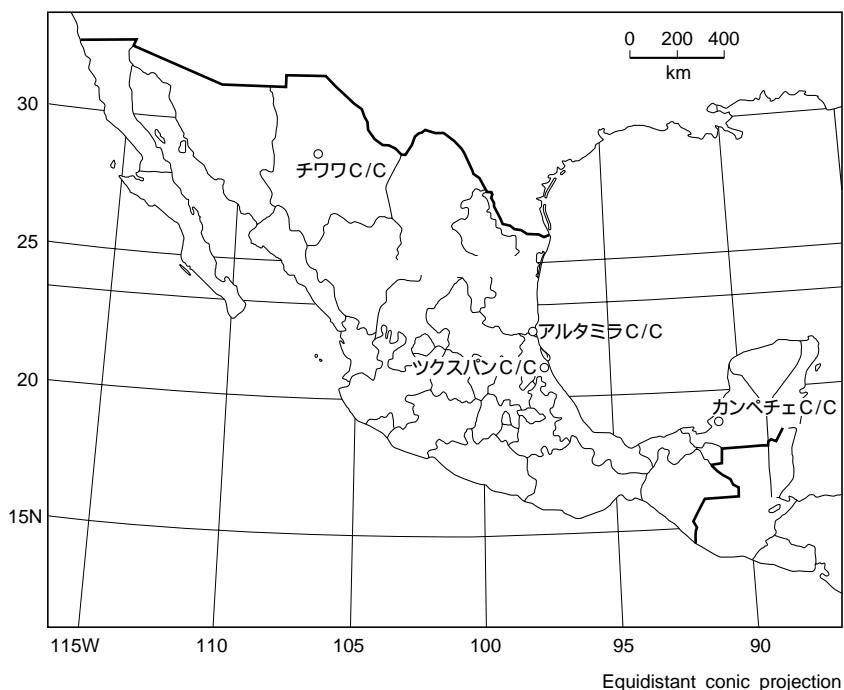


図1 メキシコにおけるMHI納入コンバインドサイクルプラント 当社がメキシコで受注したコンバインドサイクルプラントを示す。

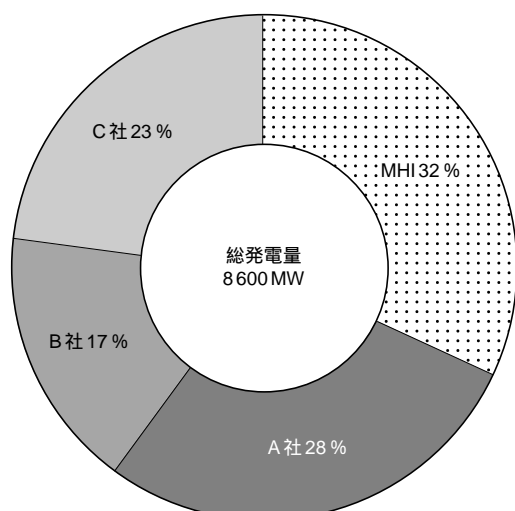


図2 メキシココンバインドサイクルプラント主要メーカシェア 当社は全受注出力の3分の1を受注している。

タービンを採用している(図3)。M 501 Fガスタービンは、ディスク組立て式のロータ、キャニュラータイプの燃焼器、4段タービン、コールドエンドドライブ、外部冷却方式のタービン空気冷却、タンジェンシャルストラット等のDシリーズまで一貫して採用し十分な実績をもつ基本構造を踏襲しつつ、最新の空力・燃焼・冷却・材料技術を採用して開発したガスタービンである。国内の電力会社向けに多数納入済みであり、十分な運転実績を持っている。さらに本報で紹介するプラントで採用している最新鋭のM 501 Fガスタービンは昨今の大容量化、高効率化の要求に応え、従来型M501Fから風量を6%、燃焼温度を50 向上させたガスタービンで、プラント出力換算で18%の増加、相対効率で5%向上させ

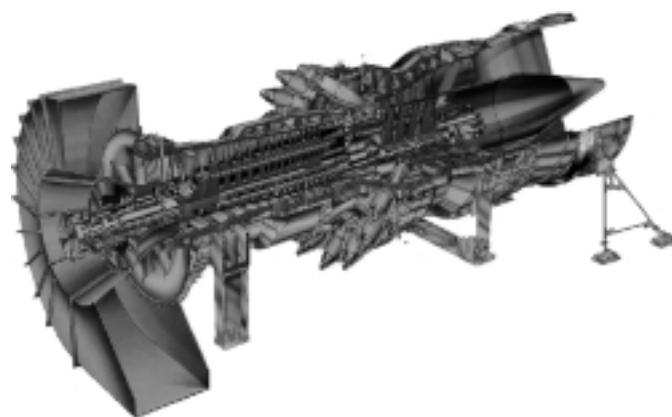


図3 M 501 Fガスタービン メキシコ向けコンバインドサイクルプラントにはすべて性能向上型M 501 Fが使用されている。

た。ただし燃焼器及びタービン翼については、既に先行運開し、信頼性が既に検証されているM 501 Fと同様に燃焼温度を50 向上させた最新鋭の50 Hz用M 701 Fと同じ設計、材料を採用している。

燃焼温度を50 向上させたのに対応して、動翼、静翼の材料はより高温域での強度に余裕があるMGA 2400(静翼)、MGA 1400(動翼)を採用した。また翼の表面温度を低下させるため翼面にTBC(Thermal Barrier Coating)を一部施している。さらに一段動翼の冷却構造にはシャワーヘッド冷却、翼面フィルム冷却及びピンフィン冷却の各種最新の冷却技術が適用されている。圧縮機から抽気したロータ冷却用の空気は外部クーラで冷却するが、その熱を燃料の加熱に有効利用して効率向上を図った。燃焼器はデュアル燃料対応のマルチノズル式予混合燃焼器を採用し、いずれのプラントでもNOx保証値を守りながら各負荷で安定した運転を継続している。



図4 チワワプラント



図5 ツクスパン2プラント

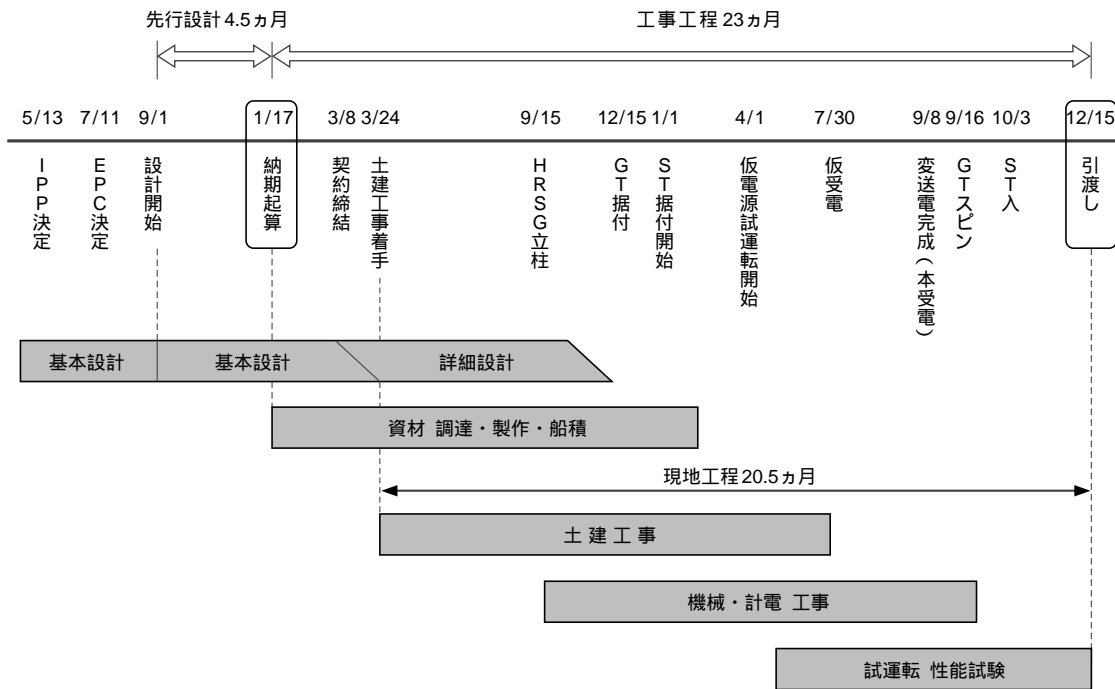


図6 ツクスパン2工程 設計開始から引渡しまで27.5ヶ月で完成することができた。

4. チワワ発電所の概要

チワワコンバインドサイクル発電所(図4)はメキシコ連邦電力委員会(CFE)にBLT契約でリースしているプラントで2001年5月24日、メキシコ大統領臨席のもと運開式が開かれた。プラントはメキシコ北部のチワワ市に建設され、特徴は海拔1480mの高地に建設されたため、復水器に空冷復水器を採用していることである。また夏場の電力需要対策として大気温度が高いときのガスタービンの出力の落ち込みを補うため、ガスタービン吸気を水で蒸発冷却させるエバポレーティブクーラが取り付けられている。プラントの構成は2台のガスタービン・排熱回収ボイラ(HRS G)が1台の蒸気タービンに接続された2 on 1となっている。CFEの要求に基づきガスタービン、蒸気タービン共屋内に配置した。

5. ツクスパン2発電所の概要

ツクスパン2(図5)は、三菱商事と九州電力が共同出資したメキシコ現地法人EATがメキシコ合衆国ベラクルス州ツクスパン地区(メキシコ市北東約250km)において、発電容量495MWのコンバインドサイクル発電プラントを建設し、25年間にわたりメキシコ連邦電力委員会(CFE)に対し売電する発電所である(Build, Own and Operate [BOO]方式)。本事業は日本企業が全額出資するとともに、資機材調達及び事業の運営・管理を一括して行う初のIPP事業である。また、本事業に参加する九州電力(株)は30%の資本参加を行うとともに、実質的な操業維持管理(O&M)を行うこととなっており、本格的な海外IPP事業への参加として本件が初めてのケースとなった。IPP入札は他社も参加したが

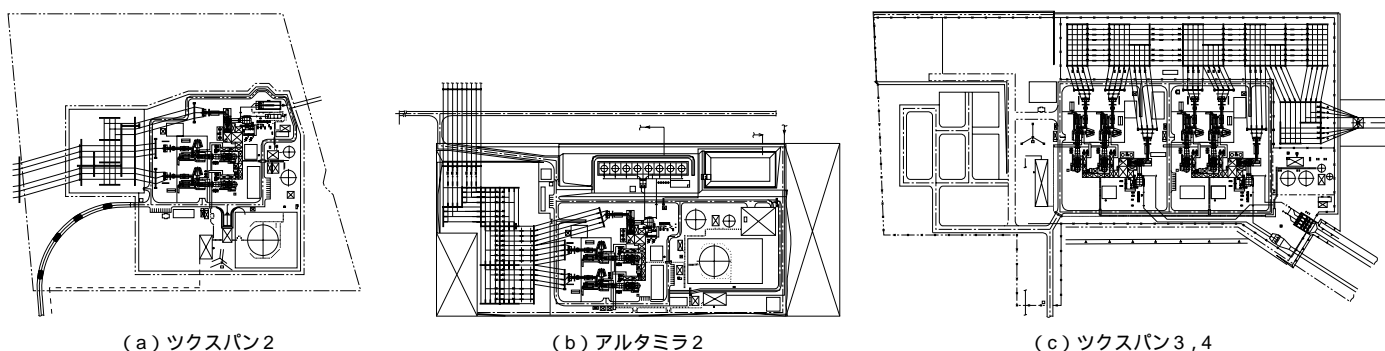


図7 共通化されたパワーブロック 図7 (a) ツクスパン2 (b) アルタミラ2 (c) ツクスパン3, 4
パワーブロックの共通化を図ることにより建設スケジュールの遵守ができ、資材調達の手間が大幅に削減できた。

CFEに販売する電力単価で最も廉価と評価され受注できた。入札に当たっては信頼性を損なわずに保証出力と効率を維持してプラントの建設費をいかに廉価に仕上げ、結果的に発電単価を下げる計画を行うかが鍵である。IPPプラントということで前述のチワワと比べ仕様はCFEの基本要件を守る範囲で自由に決定出来るという違いがあり、全体的なコストダウンにつながった。例えば主機は屋外設置として建屋を削除し、機械の分解はモビルクレーンで行う計画としている。

図6にツクスパン2での工程を示すが、設計開始から引渡しまで27.5ヶ月で完成することが出来た。フルターンキー現地工事の最大のネックになっていた地下埋設物の工事については事前に十分な設計検証を行い、機械据付に先だって工事を終了し上下の重複作業を極限まで低減させた。ツクスパンで採用した設計思想は、その後受注し現在試運転及び建設中のアルタミラ2、ツクスパン3、4にも踏襲している。

6. 主機ブロックの共通化

メキシコでのIPP案件のコストダウンの一環として、主機ブロックの共通化を図っている。このレポート設計により建設スケジュールの遵守ができ、資材調達の手間が大幅に削減できた。また、設計、工事の後戻りが無いため品質の高いプラントの完成につながっている。図7にツクスパン2、ツクスパン3、4及びアルタミラ2の共通化された主機ブロック図を示す。

7. 保守支援システム

これらのガスタービンプラントの運転状況は24時間当社の設計者が常に監視できれば、何らかの異常が発生した場合でも瞬時に現地の運転員に助言を与えることが可能で信頼性の向上に大きく貢献できる。

このように現地のデータはインターネット経由で連続して遠隔運転・保守支援システムにより運転状況を高砂製作所内の保守支援センターで監視し、客先の運転状態監視、保守スケジュールの立案、不適合発生時の原因究明などをサポートしている(図8)。

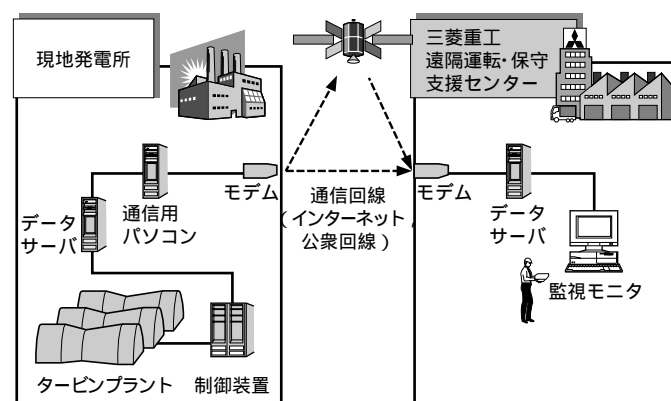


図8 リモートモニタリング・システム ガスタービンの運転状況を24時間当社の設計者が監視することにより何らかの異常が発生した場合に現地の運転員に助言ができる。

8. ま と め

メキシコにフルターンキーとして建設されたチワワ発電所とツクスパン発電所は最新の技術を導入し、高い信頼性と経済性を確保したコンバインドプラントとして期待どおりの成果を発揮している。また建設中のプラントも順次運開する予定で三菱重工が設計、製作、建設したプラントがメキシコの信頼性のある安定電源確保に大きく寄与するものと信じている。



内田 聡
原動機事業本部
火力プロジェクト部
プラント技術二課長



手嶋敏明
長崎造船所
火力プラント設計部
主幹



高山文夫
長崎造船所
火力プラント設計部
主席



柴田正俊
高砂製作所
プラント技術部
主席