

深海電力貯蔵プラント

特許第275778号
発明者 神戸造船所 森重晴雄

海水出入り口を有する耐圧容器と、この耐圧容器内に設けられ、この容器内へ流入する海水により駆動される水車と、この水車の回転により駆動される如く前記耐圧容器内に設置された発電機と、前記耐圧容器内の海水を外部へ送出する如く前記耐圧容器の内部に設置されたポンプと、を具備したことを特徴とする深海電力貯蔵プラント。

本発明によれば、立地点に制限を受けることがなく、揚水発電のような長大な管路等を必要とせず、構造が簡

お問合せ先

三菱重工株式会社
技術本部知的財産部第3グループ
〒220-8401 横浜市西区みなとみらい三丁目3番1号
☎ 横浜 (045) 224-9070
FAX 横浜 (045) 224-9908

単で安価である上、点検修理が容易であり、また極めて高い効率で発電することができ、しかも自然環境に悪影響を及ぼすおそれの少ない深海電力貯蔵プラントを提供できる。

図面の簡単な説明

図1は本発明の全体構成図、図2は躯体設備の縦断面図、図3は躯体設備の横断面図、図4は発電設備部分の水平断面図である。

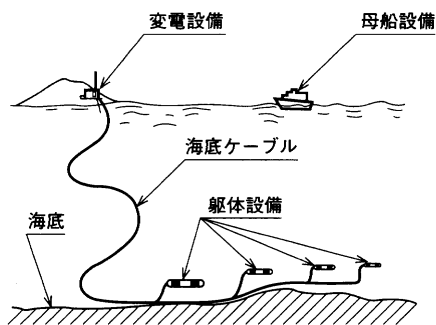


図1

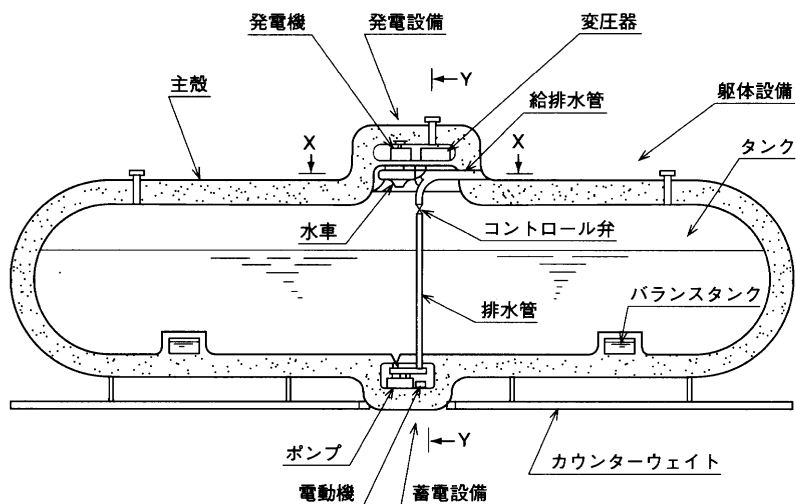


図2

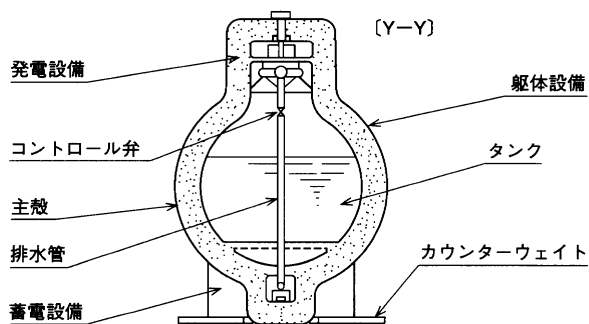


図3

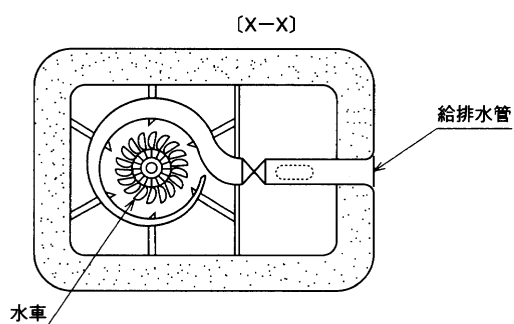


図4