

不等ピッチ締付ナットの加工方法

特許 第2001893号

発明者 神戸造船所 中川雅裕

お問合せ先

三菱重工株式会社

技術本部知的財産部第3グループ

〒220-8401 横浜市西区みなとみらい三丁目3番1号

☎ 横浜 (045) 224-9070

FAX 横浜 (045) 224-9908

ナット本体の内面に膨張係数の異なる異種材料を使用した複数個のスクリュリテイナーを挿入し、これを加熱して加工面を膨張させた状態で等ピッチのネジを加工した後常温に戻すことにより、不等ピッチのネジ部を得ることを特徴とする不等ピッチ締付ナットの加工方法。

図面の簡単な説明

図1は本発明の実施例に係る締付ナットの断面形状を示す斜視図、図2は本発明に係る不等ピッチナットの使用時におけるネジ山の撓み量を示す説明図、図3はナットの各ネジ山（平行溝）での荷重分担（不等ピッチによる効果）を示す説明図である。

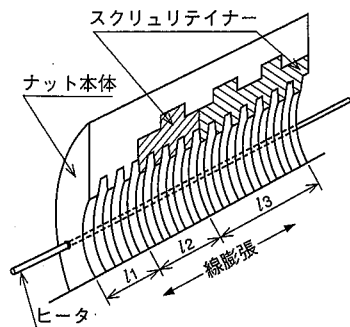


図1

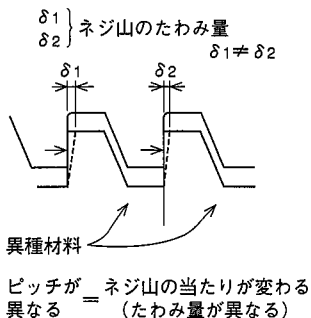


図2

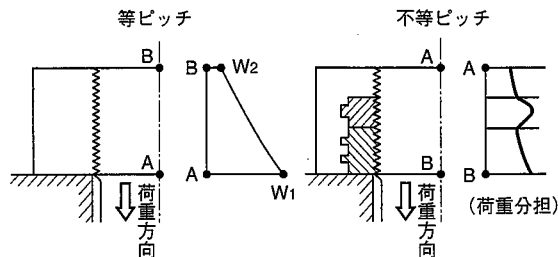


図3