

フライングタイプ AWC サイドトリマ

フライングタイプ AWC トリマは、製鉄ラインで連続通板されるストリップ（鋼板）の両サイドをラインストップすることなく円形ナイフで所定のストリップ幅にトリミング（エッジカット）する機能を有している。

1. 特徴

(1) 従来技術

連続するストリップ溶接部等においてトリミング幅変更ポイントでライン停止後ノッチング（切込み）し、トリマナイフを所定のトリミング幅に移動させた後ラインを再稼働させる。

(2) フライングタイプ AWC (Auto Width Control) トリマ

AWC トリマの特徴は、連続通板中のストリップをライン停止させることなく、ナイフを取付けたトリマ本体を横行・旋回させトリミング幅を変更可能にする（図 1 参照）。この際、ナイフの切断方向は、紙をはさみで曲線に切断する（ナイフに無理な力が作用しない）ようにストリップの切断面に対してナイフ軸が垂直に制御されて、理想の切断曲線でトリミングしている。

このため、本設備の内部構造は高剛性及び高精度を有する設計としている。

2. 現状及び今後の展開

AWC トリマは、高生産性・歩留りの向上（切込み部分）で約 20% の向上を実現し、国内外の顧客より、高い評価を受けており、1984 年の開発以来 1998 年度末までに既に 6 台納入し、1999 年度は 3 台しゅん工予定となっている。また、普及（廉価）型のフライングタイプ AWC サイドトリマ設備を計画中で、一層の拡販を目指している。

（広製 製鉄機械設計部連铸・冷延プロセス課 島川）
☎ (082) 291-2184

本社営業窓口 機械事業本部重機械部重機械第一、二、三グループ
☎ (03) 3212-3111

製鉄プロセスライン用 コイル尾端検出装置

1. 概要

プロセスラインのコイルの払出しを自動化するためには、コイル尾端の位置の検出が重要なポイントである。

そこで画像処理により、非接触で尾端位置を検出する装置を開発し製品化した。

2. 特徴

- (1) コイル幅全域の画像データを取込み尾端形状認識するため、複雑な尾端形状でも検出が可能（計測時間約 15 s/コイル）。
- (2) CCD カメラによる非接触検出でかつ装置に稼働部がないため、故障が少なくメンテナンスが容易。
- (3) コイル積載方向判定機能を有するため、コイルの積載方向に制約がない。

3. 検出原理

本装置はクレードルロール上に置かれたコイルの前方から照明を当て、尾端部の段差及び浮上りにより発生する影を CCD カメラにより取込み画像処理し、尾端形状認識するものである。

4. 装置構成

本装置の構成を、図 1 に示す。

5. 納入実績

本装置は、これまでに国内に 2 社、海外に 2 社、計 4 社の酸洗設備に設置されている。

（広製 製鉄機械設計部制御装置課 寺本）
☎ (082) 291-2187

本社営業窓口 機械事業本部重機械部重機械第一、二、三グループ
☎ (03) 3212-3111

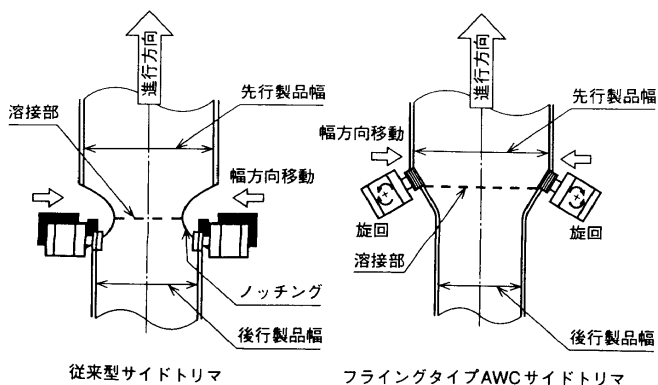


図 1 幅替方法の比較

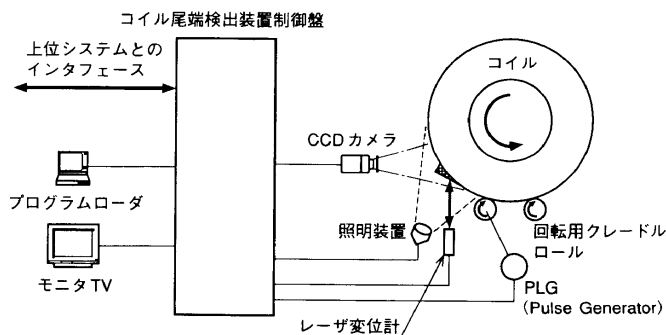


図 1 コイル尾端検出装置構成