

盤木装置

特許 第 1799225 号
 発明者 長崎造船所 三村正明
 鎌田耕三

台板及びこの台板に立設した箱形部材から成る下部架台と、天盤及びこの天盤に垂設され前記箱形部材の中に上下動可能に嵌入される嵌入部材から成る上部架台と、前記下部架台の箱形部材内に取り出し可能に置かれ前記上部架台を押し上げる油圧ジャッキとを具備し、前記箱形部材及び前記嵌入部材の各対向する両側面にはそれぞれ楔を差し込むための切欠き及び楔溝を上下方向に間隔を置いて複数段形成し、かつそ

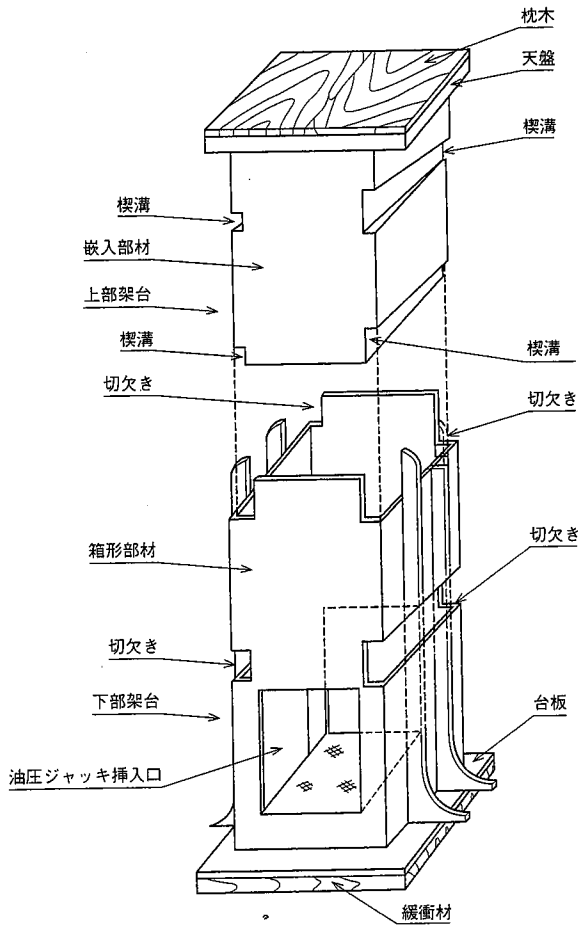


図 1

お問い合わせ先
 三菱重工業株式会社
 技術本部特許部特許企画グループ
 〒 220-8401 神奈川県横浜市西区みなとみらい三丁目 3 番 1 号
 ☎ 横浜 (045) 224-9071
 FAX 横浜 (045) 224-9908

の各対向する両側の切欠き及び楔溝に挿入する楔の挿入方向を逆向きとしたことを特徴とする盤木装置。

図面の簡単な説明

図 1 は、本発明に係る盤木装置の一実施例を示す斜視図、図 2 及び図 3 は、その異なる 2 つの盤木高さ調整方法を示す図である。

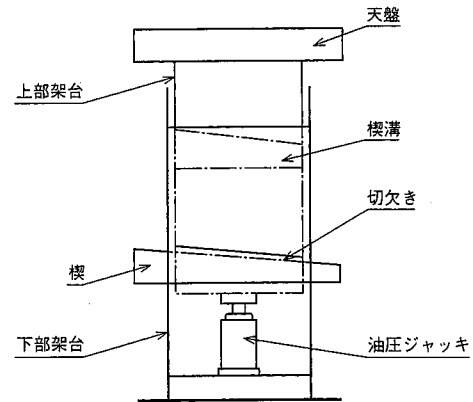


図 2

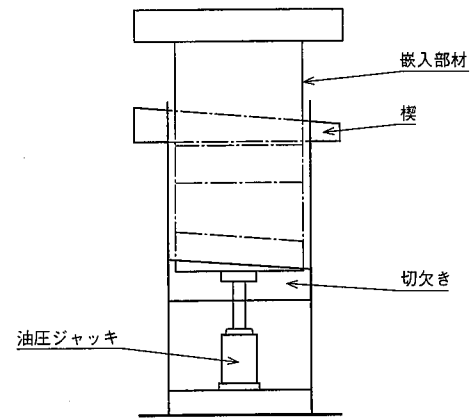


図 3