

## 縮切ダンパー

特許 第1700385号

発明者 長崎造船所 岩永惇正

相互に間隔を隔てて平行に配設され、同時に同方向に同角度回転する複数の軸にそれぞれ先端が隣接する軸に達する長さのダンパー羽根の基端を片持支持せしめるとともに、該ダンパー羽根の同一面にシールパッキングを連続して取り付けダンパー羽根の小口部のシールパッキンの連続性を確保してダンパー羽根の小口部を完全にシールすることを特徴とする縮切ダンパー。

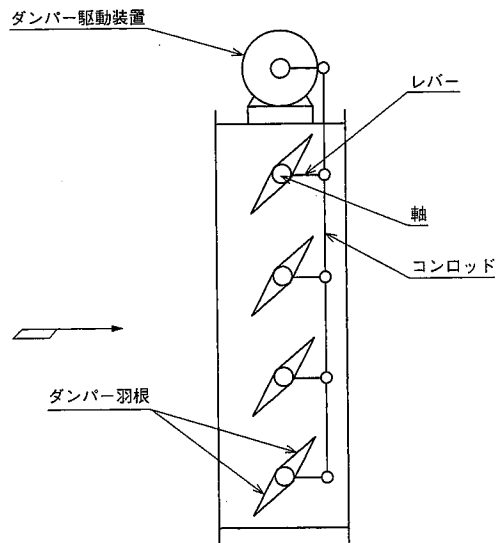


図1

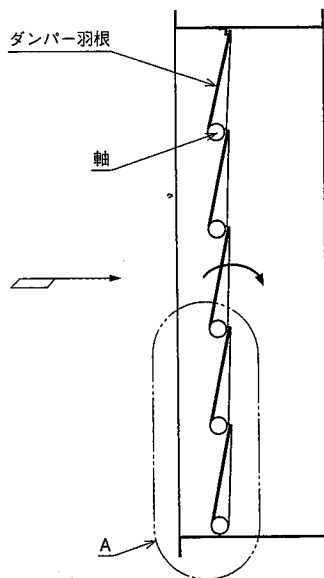


図2

お問い合わせ先

三菱重工業株式会社

技術本部特許契約部技術契約課

〒 220-84 神奈川県横浜市西区みなとみらい三丁目3番1号

☎ 横浜 (045) 224-9448

FAX 横浜 (045) 224-9908

## 図面の簡単な説明

図1は従来の縮切ダンパーの1例を示す説明図、図2ないし図4は本発明の1実施例を示し、図2は縦断面図、図3は側面図、図4は図2のA部拡大図である。

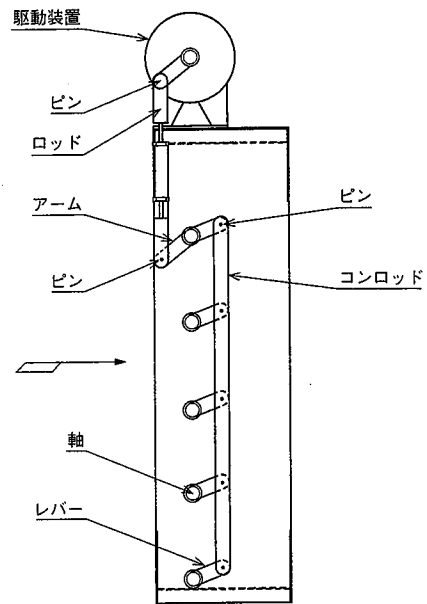


図3

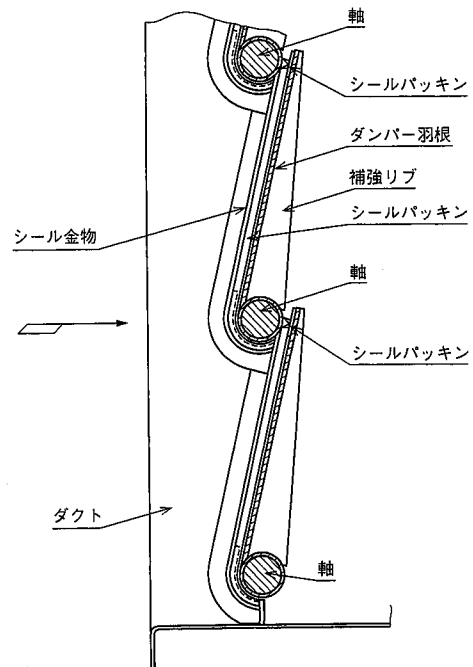


図4