

# 索緊急離脱装置

特許 第 1694471 号  
 発明者 長崎造船所 福木善人

床面上に突設された台上に付設され水平面内に回転自在に枢着された回転板と、上記回転板上に突設され水平方向に延びる索係止用フックと、上記台上に付設され上記フックに働く偏心的索張力に抗して上記回転板の回転を禁止するとともに必要に応じてその回転を許容するストッパーレバーとを具えた簡素な構造により、製作費を大幅に削減できることを特徴とする索緊急離脱装置。

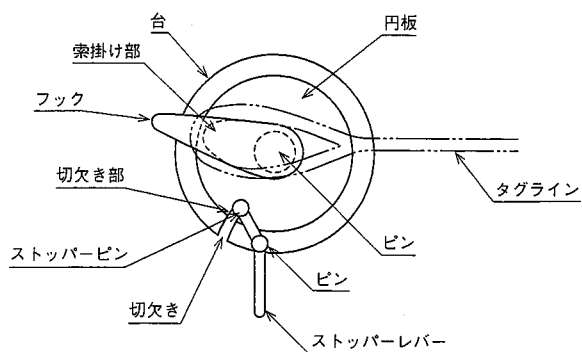


図 1

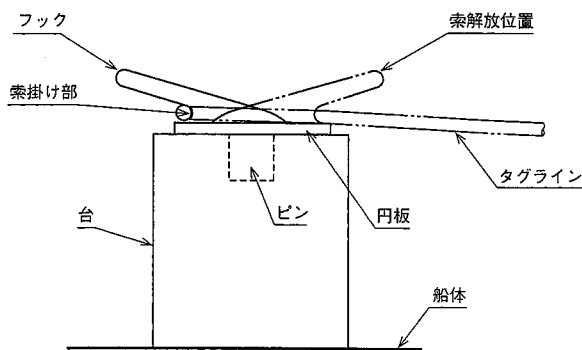


図 2

お問い合わせ先

三菱重工業株式会社  
 技術本部特許契約部技術契約課  
 〒 220-84 神奈川県横浜市西区みなとみらい三丁目 3 番 1 号  
 ☎ 横浜 (045) 224-9448  
 FAX 横浜 (045) 224-9908

## 図面の簡単な説明

図 1 は本発明の一実施例の索係止状態を示す平面図、図 2 は図 1 の側面図、図 3 はその索解放状態を示す平面図、図 4 は公知のタグラインフックを示す側面図である。

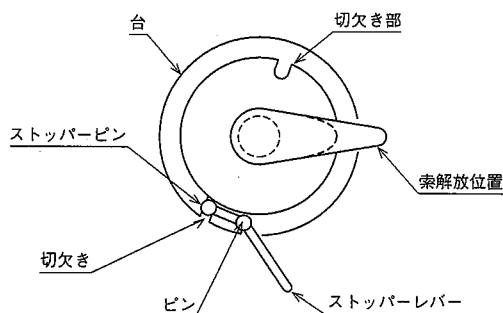


図 3

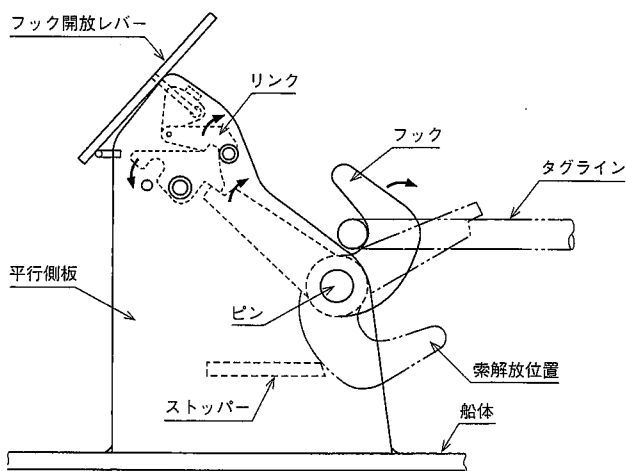


図 4