

30トンホットコイル・スラブ無人搬送設備

当社相模原製作所は、30トンホットコイル・スラブ無人搬送設備を、平成9年3月日本金属工業(株)衣浦製造所に納入したのでその概要と特長を紹介する。

1. 概要

(1) 受注範囲

●ホットコイル用無人搬送台車 (AGV-S)	3台
●ホットスラブ用無人搬送台車 (AGV-L)	1台
●運行管理システム	1式
●地上側誘導設備、道路安全設備、充電設備	1式
●コイル移載台	7基
●スラブ移載テーブル	1基

(2) 本設備は、製鋼工場から熱延工場の移載テーブルまでの高温スラブ搬送をAGV-Lで行う画期的な車両システムであり、さらに後工程で熱間圧延されたコイルをAGV-Sで冷延工場まで搬送する総合物流システムである。

表1にAGVの主な仕様を、図1、2にAGV-S、AGV-Lの外観を示す。

2. 特長

(1) 高温コイル・スラブ対応

有限要素法による熱解析、モデル実験から最適断熱設計を実施し、800℃スラブ (AGV-L) 及び300℃コイル (AGV-S) の

連続搬送を可能とした。

(2) 最適運行管理システム

シーケンサネットワークで構成した地上設備からの情報を基にワークステーションにより (AGV-Lはシーケンサ) 最適な運行制御を実現した。

(3) テレコン (特定小電力無線) 採用

車両の大型化 (AGV-L)、メンテナンス時の車両移動容易化に対応してジョイスティック遠隔操作可能 (手動モード) とした。

(4) マンマシンインタフェース

機側操作盤及びAGVにはタッチパネルを採用し、運行状況アラーム情報等を分かりやすく表示した。

(5) 全天候型AGVシステム

AGVは屋外走行するため地上設備、AGV共全天候仕様となっている。

(相製 車両・電子技術部搬送設計グループ 多田)
☎ (0427) 61-1987

本社営業窓口 汎用機事業本部建設機械部一般建機課
☎ (03) 3212-9690

表1 主仕様

項目	AGV-S	AGV-L
全長 (mm)	3600	14800
全幅 (mm)	2500	3890
全高 (mm)	1420	2060
車重 (t)	約10	約50
積載重量 (t)	30	30
最高速度 (m/min)	66	91
動力源	Ni-Cdバッテリー	Ni-Cdバッテリー
誘導方式	磁石誘導	磁石誘導
通信方式	光双方向通信	光双方向通信
操舵(だ)方式	フルモード	フルモード

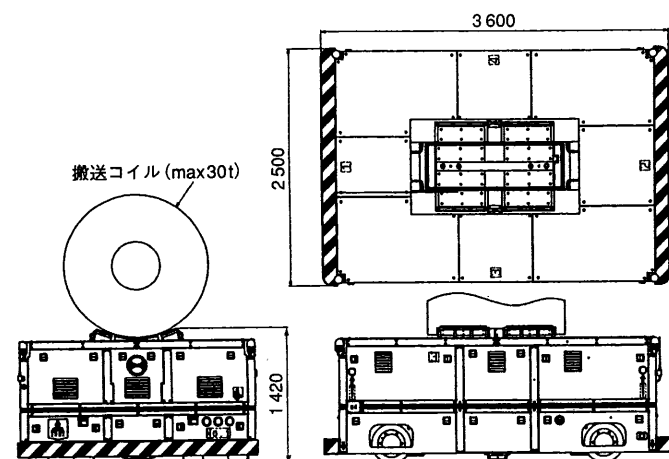


図1 AGV-S 外観

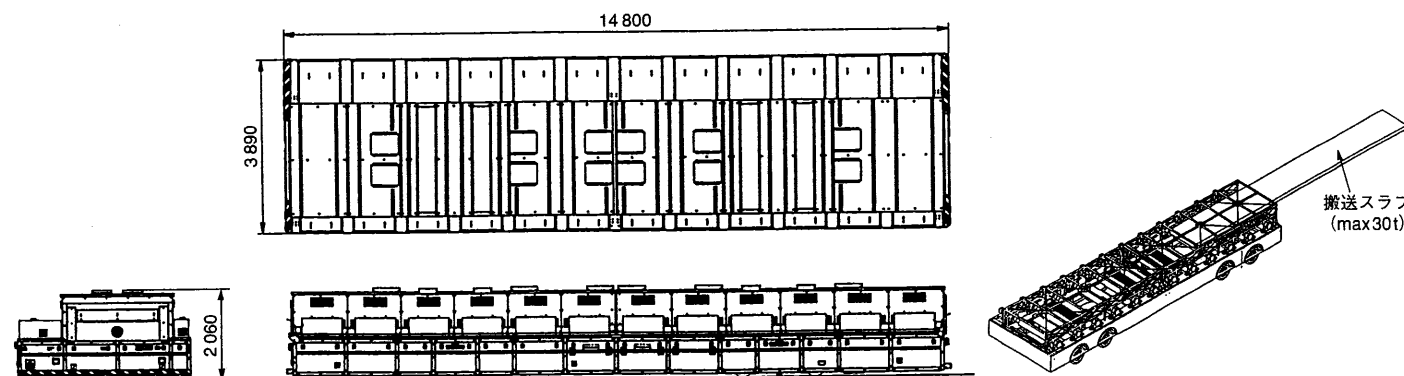


図2 AGV-L 外観