

開放特許・新案

ガイレスデリック装置

特許 第 1340289 号

発明者 長崎造船所 福木善人

上甲板に樹立されたポストと、基端が上記ポストの基部側方に突設されたグースネックに旋回起伏自在に枢着されたブームとを備えたデリック装置において、上記ポストの中程の高さにあって上記ブーム基端の旋回軸線の回りに水平面内を旋回自在に上記ポストに枢着されそれぞれ先端が上記ブームを起伏自在に挟んで平行に延びる一対のブーム案内平行腕と、上記ポストに摺動自在に支持され上記水平面内において

お問い合わせ先

三菱重工業株式会社

技術本部特許契約部技術契約課

〒 220-84 神奈川県横浜市西区みなとみらい三丁目 3 番 1 号

☎ 横浜 (045) 224-9448

FAX 横浜 (045) 224-9908

両端がそれぞれ上記ブーム案内平行腕のそれぞれ先端と固着され上記旋回軸線の回りを一定半径で圍繞する一部欠切環状旋回リングと、上記ブーム案内平行腕間に介装され先端鉤部が互いに係合しかつ弾性的にそれぞれ基端の回りに枢着された連結部材と、上記旋回リングに掛廻され上記旋回リングを旋回することにより上記ブーム案内平行腕を介して上記ブームを旋回する旋回索ドラムとを具え、荷役ホースのハンドリング等を容易としたことを特徴とする低コストガイレスデリック装置。

図面の簡単な説明

図 1 は本発明の一実施例を示す側面図、図 2 は図 1 の部分平面図、図 3 は図 1 の部分拡大斜視図である。

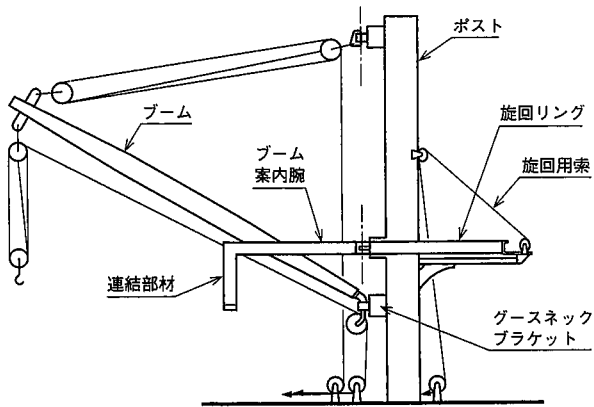


図 1

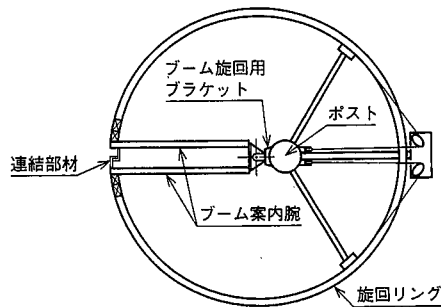


図 2

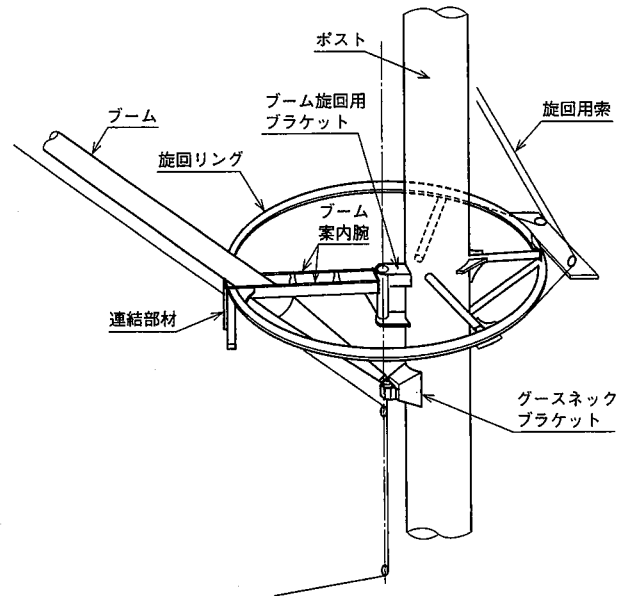


図 3